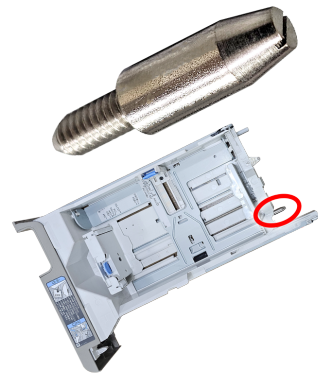




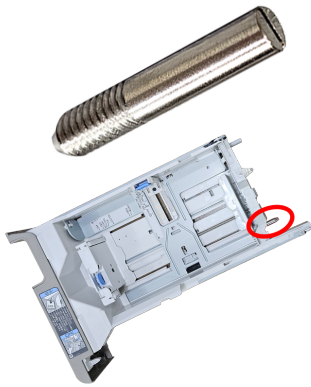
canon products



[ci-006] 侧盖识别改进
一款易于安装的产品，可解决侧盖打
开错误信息。该产品可紧密关闭侧
盖，防止其打开。安装后，错误信息
即可解决。



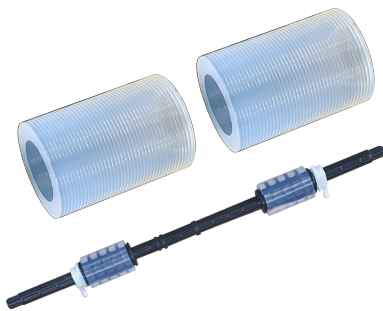
[Ci-004] 卡式车架损坏后的改进
如果磁带盒背面损坏，可能会发生卡
纸。本产品旨在改善这种情况。



[Ci-005] 改进的卡式车架损坏预防
防止卡带背面断裂的产品。只需插入
即可使用的产品。



[Cr-C07] 卡式送纸滚轮组（压花滚
轮）
第一和第二进纸辊是压纹辊，摩擦力
极佳，可防止卡纸，反向辊也很耐
用，因此这套设备可以使用很长时
间。



[Cr-C12] 垂直滚轴
当复印机侧面发生卡纸时需要更换的
滚筒。

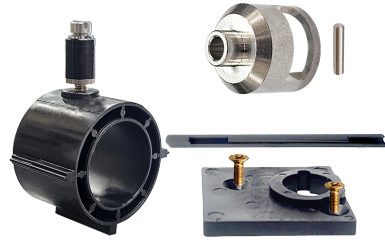


[Cr-C15] 盒式送纸辊组
一组进纸辊，通过使用不会粘在辊上
的材料来最大限度地减少错误进纸。





[Cr-R07] RADF 进纸辊组
一组进纸辊，通过使用不会粘在辊上的材料来最大限度地减少错误进纸。



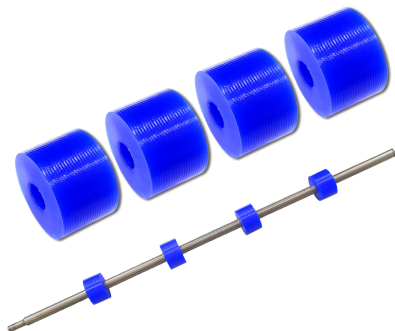
[Ci-003F] 碳粉安装改进套件
该产品解决了安装墨粉时手柄无法顺畅转动的问题，采用耐用材料制成，可半永久性使用。



[Cr-C06CX] 纸盒送纸辊
使用摩擦力良好的聚氨酯送纸辊，可以很好地拉动纸张



[Cr-C16] 夹具双面输送滚轮
当定影单元发生卡纸时需要更换的滚筒。



[Cr-C14] 固定徽章滚轮
定影单元输出侧发生卡纸时需要更换的滚轴

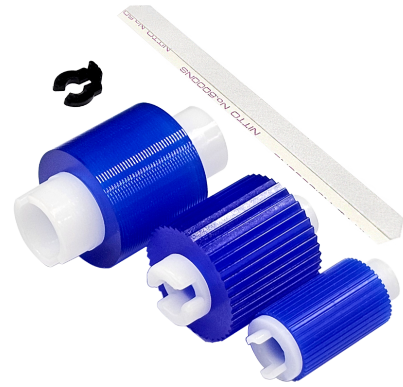


[Cr-C13] 抵抗辊
当对位部分发生卡纸时需要更换滚筒





[hr-C22] 纸盒送纸辊（压花辊）
带有深压纹凸起的滚筒，非常适合纸张处理，能够有效地拉动纸张，最大限度地减少卡纸。



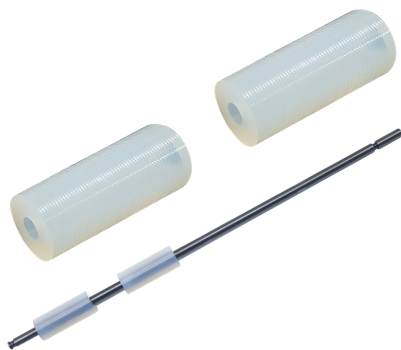
[Cr-C03] 盒式送纸辊组
一组摩擦力好的送纸滚轮，拉纸顺畅，无卡纸现象，而且耐用，可以使用很长时间。



[Cr-C01] 盒式进料辊组件
进料辊组采用摩擦性好、经久耐用的材料制成。



[Cr-R05] RADF进料辊组
第一辊和第二辊是压花辊，具有良好的除尘和拉纸性能，而反向辊非常耐用，可以长期使用。



[Cr-C10] 垂直滚轴
侧面发生卡纸时更换滚筒



[Cr-C17] 冰辊（盒式进料辊）
这款送纸辊即使在零下低温环境下也不会冻结，并能保持摩擦力。它是一款优质送纸辊，具有卓越的耐用性和摩擦力。



