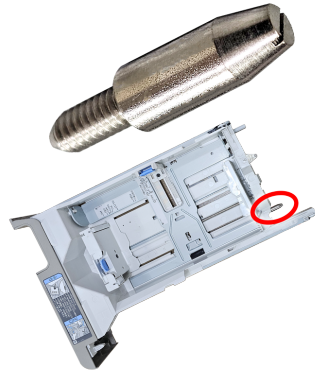


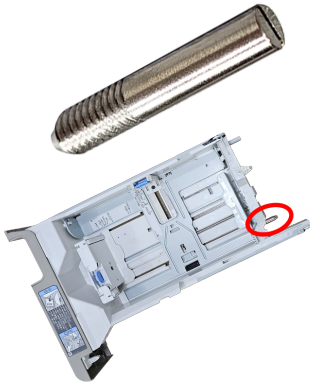
**canon products**



[ci-006] 측면 커버 인식 개선품  
 측면 커버 열림 에러 메시지가 나타날때  
 간단하게 장착하여 해결 할 수 있는 제  
 품, 측면 커버를 꼭 닫아서 열리지 않게  
 해줌, 한번 장착하면 에러 메시지 해결.



[Ci-004] 카세트 틀 파손 후 개선품  
 카세트 후면이 파손되면 종이걸림이 발  
 생할 수 있음. 이를 개선하기 위한 제품



[Ci-005] 카세트 틀 파손 방지 개선품  
 카세트 후면이 깨지지 않도록 방지 해주  
 는 제품. 간단하게 끼워서 사용 하는 제  
 품



[Cr-C07] 카세트 급지 롤러 세트 (엠보  
 싱 롤러)  
 1차,2차 급지 롤러는 엠보싱 롤러로 마  
 찰력이 좋아서 종이의 미스피딩이 없고  
 역전 롤러는 내구성이 좋아서 오래 사용  
 하는 세트



[Cr-C12] 종패스 (버티컬) 롤러  
 복사기 측면에서 걸림이 발생할때 교체  
 해 주는 롤러

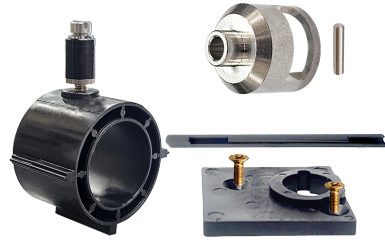


[Cr-C15] 카세트 급지 롤러 세트  
 롤러에 지분이 묻지 않는 재질로 미스피  
 딩을 최소화한 급지롤러 세트

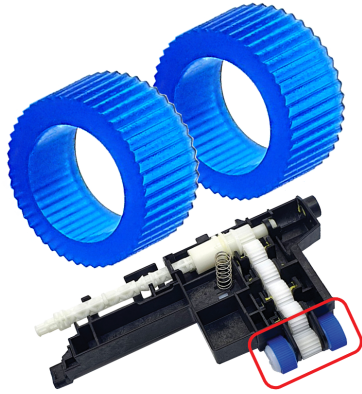




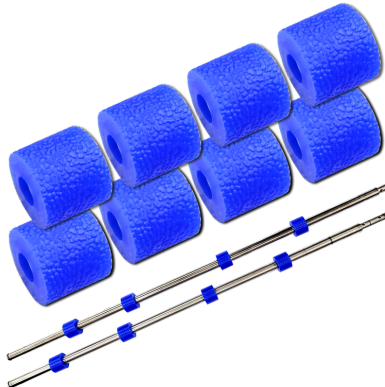
[Cr-R07] RADF 급지 롤러 세트  
롤러에 지분이 묻지 않는 재질로 미스피딩을 최소화한 급지롤러 세트



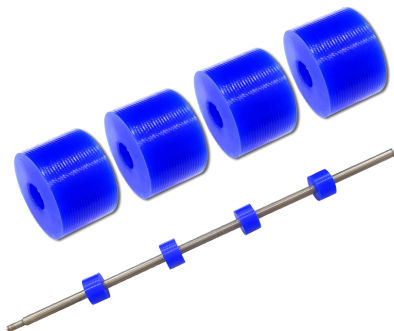
[Ci-003F] 토너 장착 개선품 세트  
토너장착시 손잡이가 잘 돌아가지 않는 문제를 해결한 제품, 단단한 재질로 만들어 반영구적으로 사용가능함



[Cr-C06CX] 카세트 급지 롤러  
마찰력이 좋은 우레탄 급지 롤러로 종이 롤살 당김



[Cr-C16] 정착부 양면 이송 롤러  
정착부쪽에 롤러로 정착부에서 종이걸림이 있을때 교체해 주는 롤러



[Cr-C14] 정착부 배지 롤러  
정착부 배출부 쪽에서 종이걸림이 있을 때 교체하는 롤러



[Cr-C13] 레지스트 롤러  
레지스트부에서 종이걸림이 발생할때 교체하는롤러





[hr-C22] 카세트 급지 롤러(엠보싱 롤러)  
돌기가 깊은 엠보싱 롤러로 지분케어에 탁월히 좋고 종이를 잘 당겨 미스피딩을 최소화한 롤러



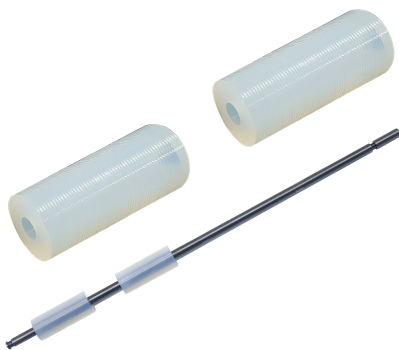
[Cr-C03] 카세트 급지 롤러 세트  
마찰력이 좋아 종이를 잘 당겨 미스피딩이 없고 내구성이 좋아서 오래 사용하는 급지 롤러 세트



[Cr-C01] 카세트 급지 롤러 세트  
마찰력과 내구성이 좋은 재질의 급지 롤러 세트



[Cr-R05] RADF 급지롤러 세트  
1차,2차는 엠보싱 롤러로 지분케어에 좋고 종이를 잘 당겨줌, 역전 롤러는 내구성이 매우좋아 오래 사용 가능



[Cr-C10] 종패스(버티컬) 롤러  
측면에서 종이걸림이 발생할때 교체하는 롤러



[Cr-C17] 아이스 롤러 (카세트 급지 롤러)  
영하의 온도에서도 얼지않고 마찰력이 살아 있는 급지롤러. 내구성과 마찰력이 매우 좋은 프리미엄 급지롤러입니다



